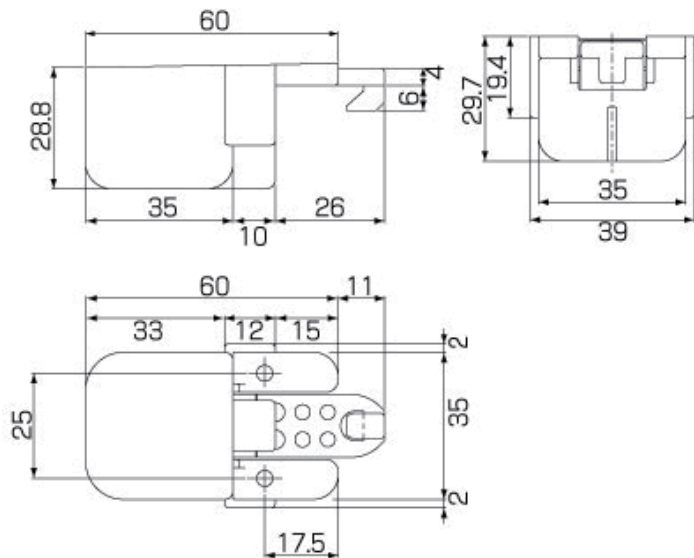


# 感知式地震対策ラッチH型 部品図及び取り付け方法

## ラッチ図面

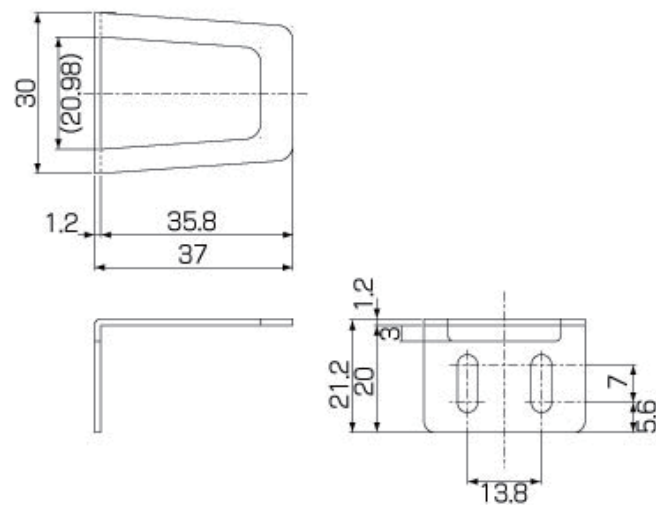


### ◆材質／仕上げ

本体；6ナイロン／白

感知用ボール；鋼球／クローム

## 受け座図面

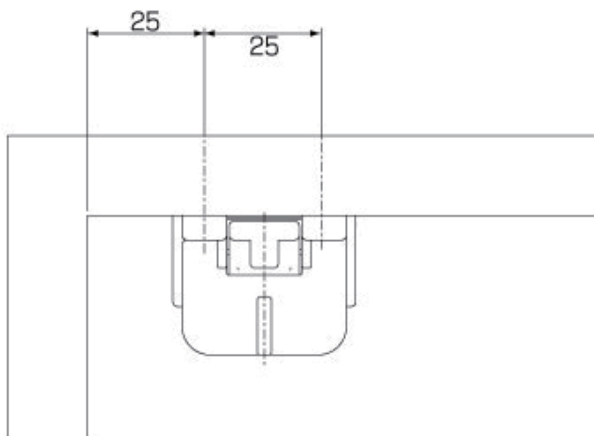


### ◆材質／仕上げ

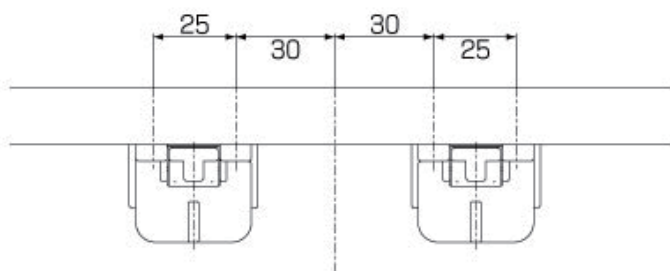
SUS304／素地

## 取り付け方法

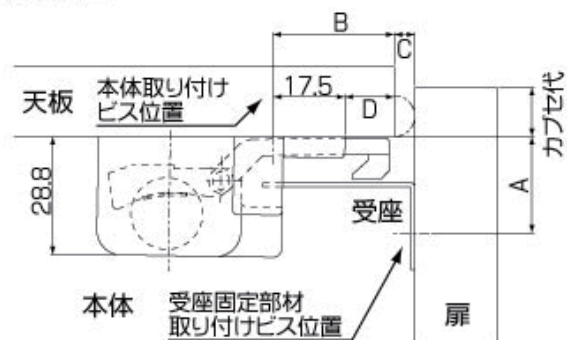
### ■片開きの場合



### ■両開きの場合



### ■取付状態図



※受座と本体の、左右のスレ許容差は±4.5mmです。

※受座の調整幅は、上下3.5mmずつです。

### 【計算式】

$$A = 23 + 4 - 0$$

※A寸法は、箱の天板内側から、受座の取付ビス位置までの寸法です。

$$B + C = 34.5 + 4 - 6$$

$$D = B - 17.5$$

※B寸法は、箱の木口からラッチ本体の取付ビス位置までの寸法です。

※D寸法は天板前面から本体前面までの寸法です。

※C寸法は、防虫パッキング等をつけた時の隙間寸法です。付けないときは、0mmにして下さい。

なお、取付位置の確認はD寸法を測って、計算寸法と合うか確認して下さい。

※取り付けには専用治具をお勧めします。